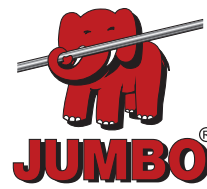


JUMBO Vægstige



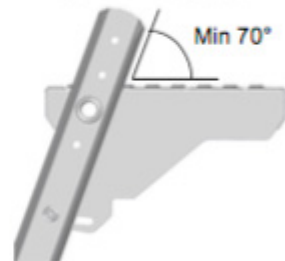
Montera handledarna med M10x60mm bult+mutter. Montera handledarbågar vid behov.

Om skyddskorg krävs, börja längst upp och montera skyddskorgsbygeln mot insida handledare. Byglarna vidgas för hand för bästa passform.

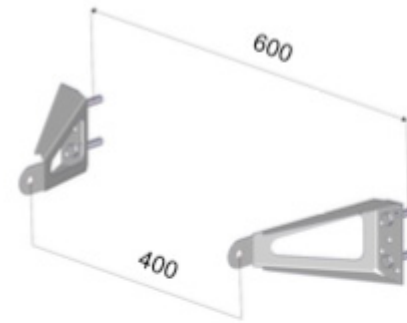
Montera skyddskorgssatsen med M10x20 bult och mutter. Justera skyddskorgsbygeln vågrätt.



Fortsätt montera skyddskorgsbyglar och skyddskorgssatser till önskad längd.



Ståplattan krokas på översta stegpinnen och bultas mot stegsidan i vågrätt läge med 2st M10x20mm alternativt 2st M10x60mm vid handledare + mutter.



Montera översta konsolparet med lämpligt bultmaterial. Se MA1001 Belastningstabell för mer info.



Montera stegen till de översta konsolparet med 2st M10x20 + mutter och se till så översta pinnen hamnar minst 30mm över takkanten.



Skarva stegen med skarvplåt och 4st M10x20 bult + mutter.



Montera resterande konsoler med max c/c avstånd på 2500mm.



Montera ev. handledare och bågar. Bågarna hakas i och knackas ner i spåren, lås med M10x60 bult + mutter.