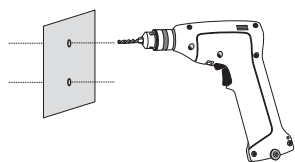


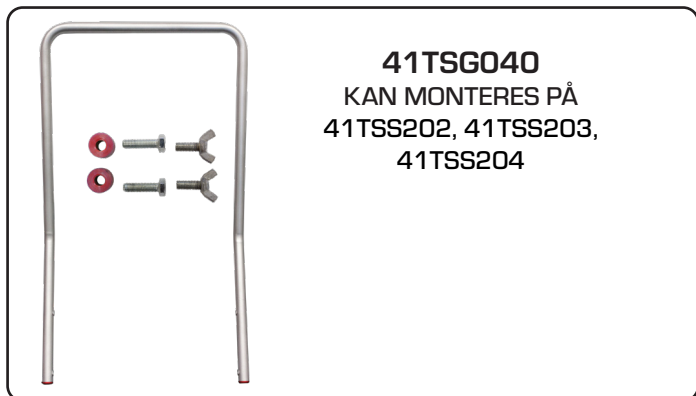
# MONTAGEVEJLEDNING

## SIKKERHEDSBØJLE 41TSG040 / 41TSG065



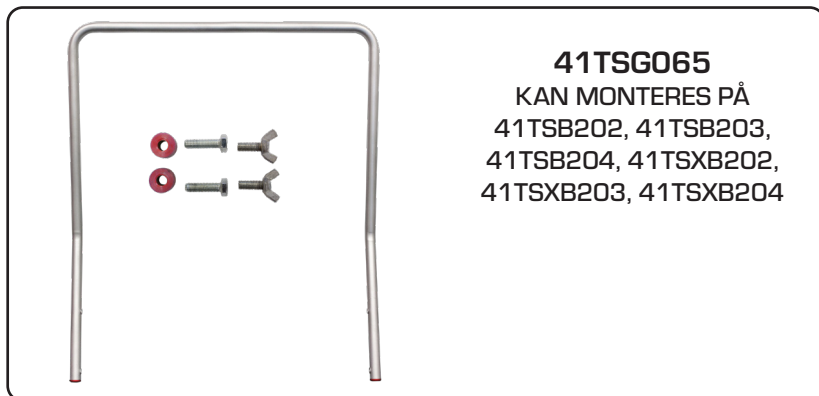
### BORESKABELON VEDLAGT

Værktøj påkrævet for montage: Boremaskine, 8,5 mm metalbor & 13 mm nøgle.



### 41TSG040

KAN MONTERES PÅ  
41TSS202, 41TSS203,  
41TSS204



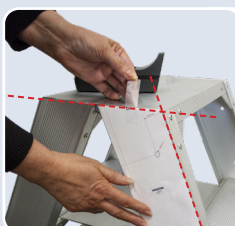
### 41TSG065

KAN MONTERES PÅ  
41TSB202, 41TSB203,  
41TSB204, 41TSXB202,  
41TSXB203, 41TSXB204

1



Start med at klippe de vedlagte boreskabeloner ud. Der er en til højre og venstre side af stigen.



Anbring boreskabelonerne (med tryksiden ud af) på hver side af stigen så skabelonen flugter med kanten af platformen og siden af vangerne. Fixer med tape. Bor herefter de to markede huller ud på hver stigevinge.

2



Monter nu bolt og mellemstykke i øverste hul på henholdsvis bøjle og stige. Mellemstykket skal sidde mellem stige og bøjle. Boltet monteres fra indersiden, igennem vangen, igennem mellemstykket og ind i bøjleens gevind. Man kan med fordel montere begge sider løst først og derefter spænde til med en 13 mm nøgle.

3



Nu kan bøjlen drejes til oprejst position. Fastgør bøjlen i hver side i de nederste huller i henholdsvis stigevinge og bøjle med de medfølgende fingerskruer. Stigen er nu klar til brug. Ønsker man at klappe bøjlen ned, kan man løsne fingerskruerne og folde bøjlen ned.



# BORESKABELON TIL JUMBO SIKKERHEDSBØJLE

DRILL TEMPLATE FOR JUMBO SAFETY RAIL

